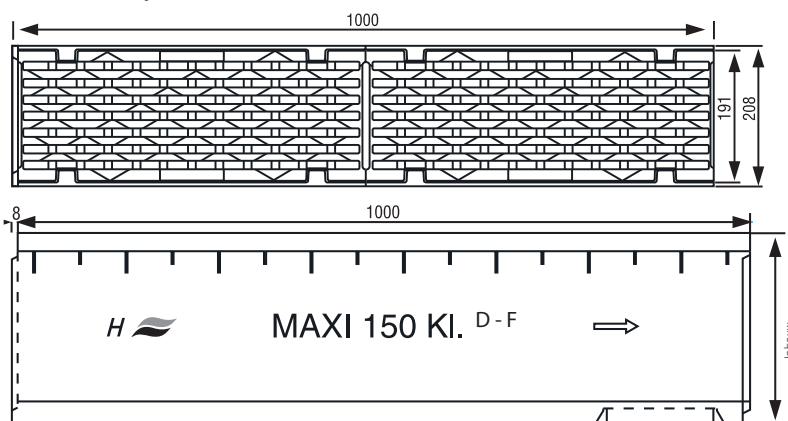
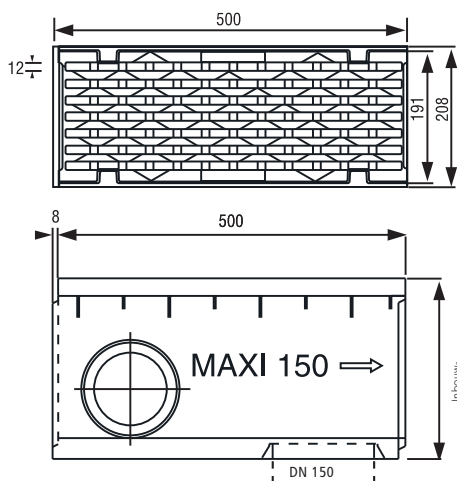


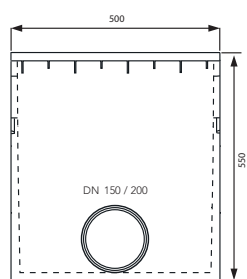
boven- en zijaanzicht 1000 mm



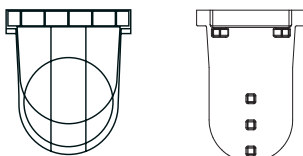
boven- en zijaanzicht 500 mm



zandvang / afvoerput



begin / eindplaat



Productbeschrijving:

De MAXI goot is de optimale afvoergoot met uitstekende eigenschappen voor belasting met zwaar verkeer. Alle gootelementen worden met compleet gemonteerde afdekkingen/roosters aangeleverd.

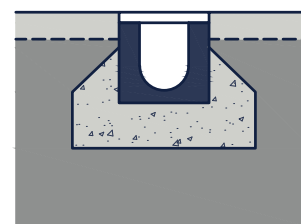
Toepassingsgebied:

- Industriegebieden met zwaar verkeer
- Fiets- en voetgangerspaden
- Vliegvelden / racecircuits
- Openbare verkeerswegen
- Vrachtwagenparkeerplaatsen
- Laad- en losplaatsen



gietijzeren rooster met dwarsleuven

bij verkeersbelasting goten stellen op en aanvullen met stabilisatiezand volgens plaatsingsvoorschriften



belastingsklasse D400 / F900 met gietijzeren frame en gietijzeren rooster

| lengte (mm) | breedte (mm) | hoogte uitlaat (mm) | gewicht (kg) | belastingsklasse | stuks per pallet |
|-------------|--------------|---------------------|--------------|------------------|------------------|
| 1000 | 208 | 210 | 72,6 / 74,0 | D400 / F900 | 20 |
| 1000 | 208 | 260 | 75,6 / 77,0 | D400 / F900 | 20 |
| 1000 | 208 | 310 | 78,6 / 80,0 | D400 / F900 | 16 |
| 500 | 208 | 210 | 36,3 / 36,9 | D400 / F900 | 30 |
| 500 | 208 | 260 | 37,8 / 38,4 | D400 / F900 | 30 |
| 500 | 208 | 310 | 39,3 / 39,9 | D400 / F900 | 30 |