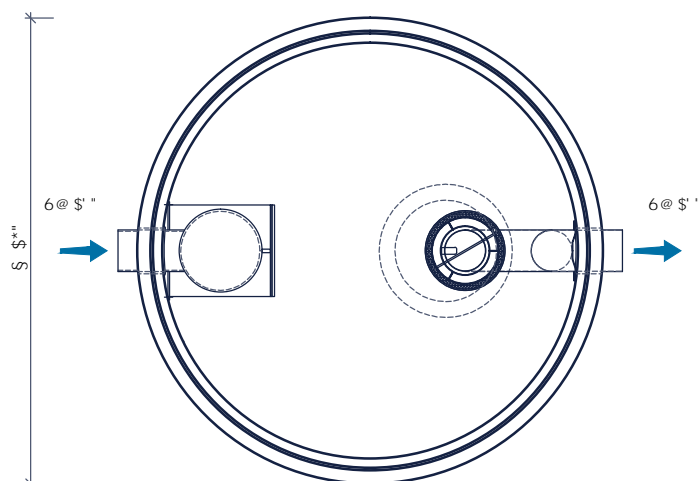
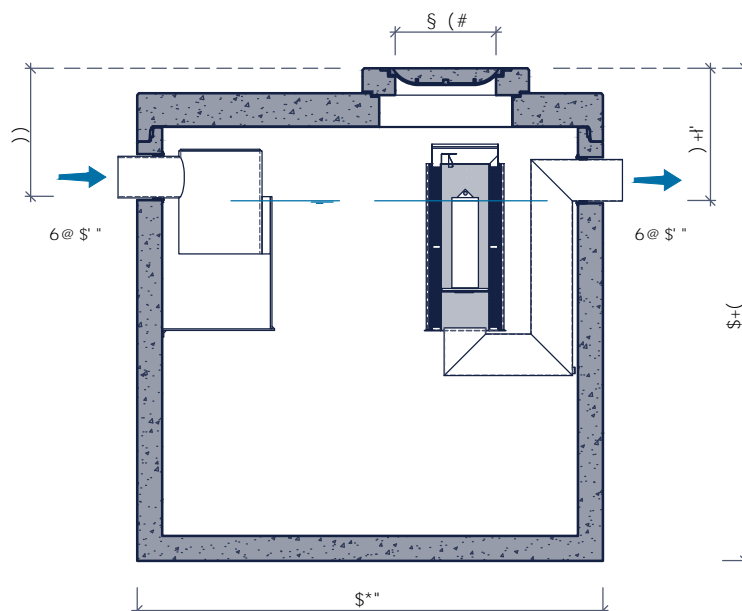


bovenaanzicht



doorsnede



### Productbeschrijving

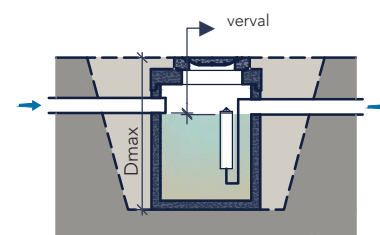
Deze hoogwaardig geprefabriceerde gewapende onderputten worden geheel monolithisch gestort en voldoen aan de milieuklasse XA3 volgens NBN EN206-1. De onderput is voorzien van een HDPE lining en spiraal wapening. Door de mof/spie verbinding met rubberdichting zijn deze afseiders gegarandeerd waterdicht tot aan mangat.

### Toepassing

Afscheiding van bezinkbare stoffen (kleine concentraties) en minerale oliën uit het afvalwater, volgens het gravitatie- en/of coalescentieprincipe

### Toebehoren in optie

- Coalescentiefilter
- Olielaagdetectiealarm
- Opzetstukken
- Conus
- Monstername / controle put



Plaatsingsvoorschriften op aanvraag

kenmerken	P-OC 3-30 / 6,0E
nominale grootte	3 - 30 l/s
volume slib	6.024 l
volume olieopslag	1.774 l
buitenafmetingen	Ø 280 x 296 cm
in- / uitlaat	DN 250
verval	2,5 cm
gewicht basisput	9.564 kg
gewicht totaal	12.638 kg
plaatsingsdiepte Dmax	380 cm
verkeersbelastingsklasse	B125 kN of D400 kN
milieuklasse	XA3
betonkwaliteit	C40/50
wapening	spiraal wapening
bekleding binnenwand	HDPE T-grip lining 3 mm
normering	NEN-EN 858 en CE