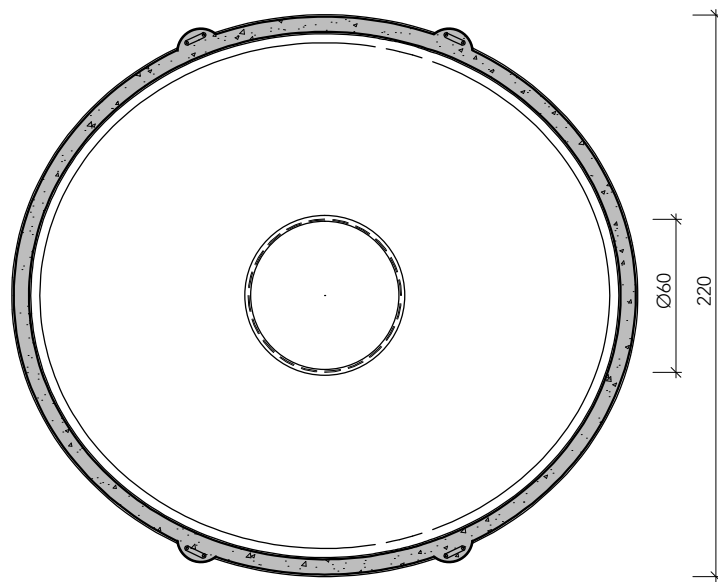
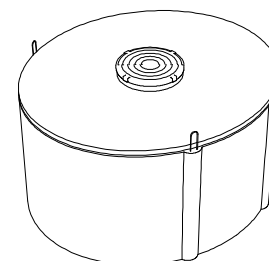
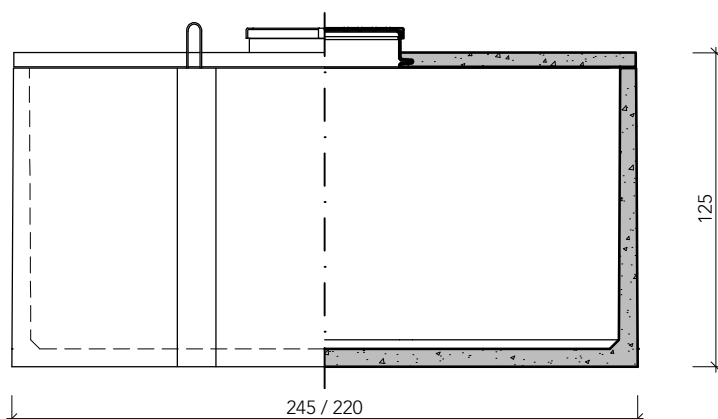


## Productomschrijving:

Mechanisch verdichte betonput met geïntegreerde hijsaken. Dekplaat wordt met kit bevestigd op de kuip en is hierdoor waterdicht tot aan het mangat. De dekplaat is voorzien van een ingestort PE mangat met een diameter van Ø600 mm.



bovenaanzicht



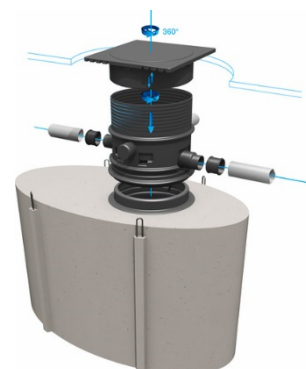
zijaanzicht / doorsnede

## Toepassingen:

- Buffering van water e.d.
- Verzamel / pompput
- Slibvang / bezinkput
- Mestopslagput (HSR beton)
- Silosapopvang (HSR beton)
- Onderling koppelbaar
- Septische toepassingen
- Regenwaterrecuperatie
- Debiet reductie regenwater

## Toebehoren in optie:

- Boringen met SBR connector
- Gietijzeren putafdekkingen
- Opzetstukken t.b.v. mangat
- HSR cement voor mestwater
- Perforatie van wand
- Afwijkend mangat
- Regenwaterfilter ingebouwd
- PE verhoogschacht



## kenmerken

## Rwo 4.000 A15

uitvoering	met dekplaat
gewicht	2.800 kg
uitwendige afmetingen	245 x 220 x 125 cm
nuttige inhoud	4.000 liter
sterkte klasse	C35/45
verkeersbelastingsklasse	A15
plaatsingsdiepte A15	205 cm
plaatsingsdiepte B125	-
milieuklasse	XC4, XF1 (NBN EN 206-1)
hijsvoorziening	4 x hijsogen